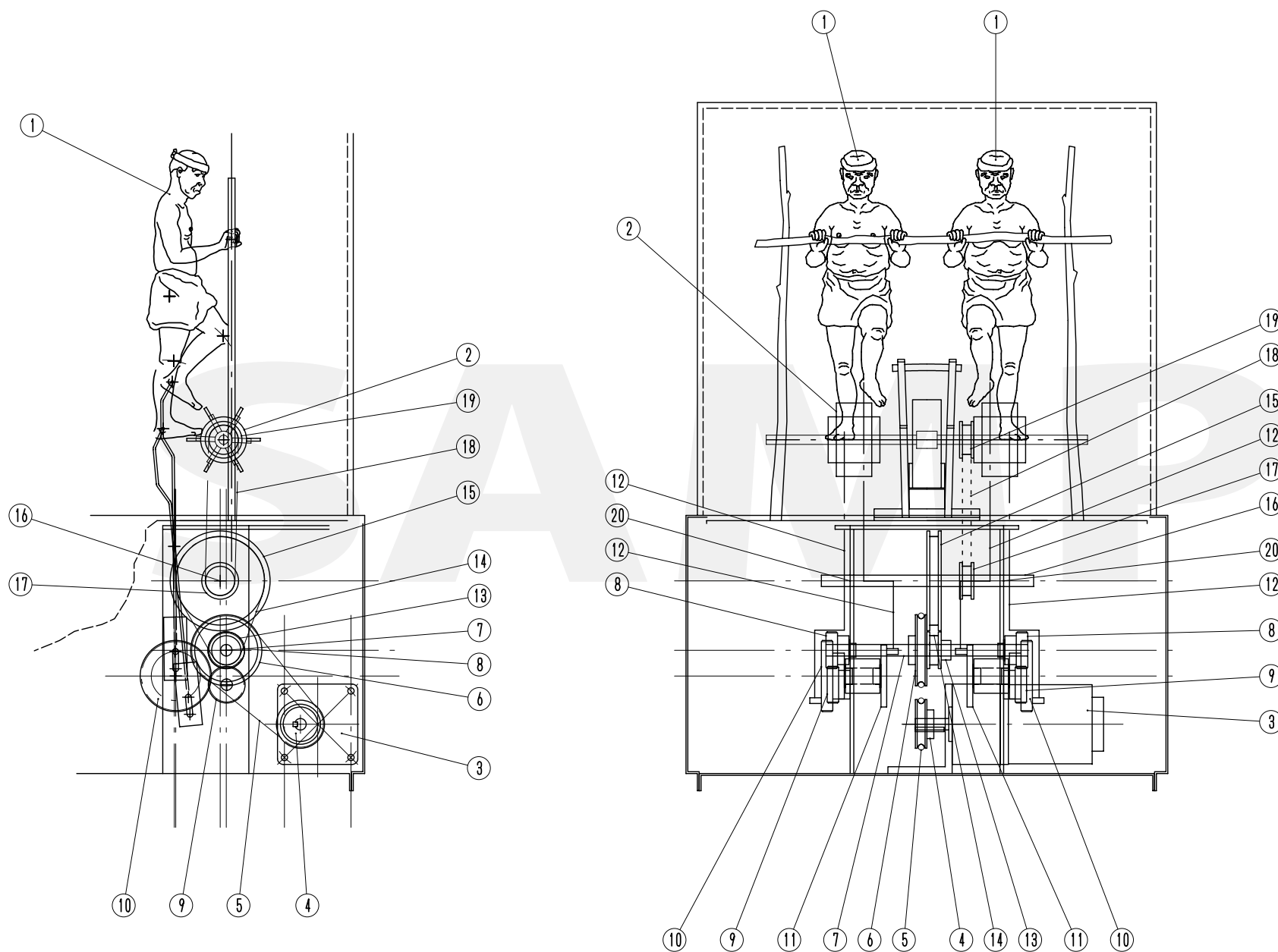


異図



- ① 人形
- ② 竜骨車駆動踏板
- ③ スピードコントロールモーター
- ④ プーリー MBRA40-2.5-C10
- ⑤ ウレタンベルト MBT5-330
- ⑥ プーリー MBRA60-2.5-P10
- ⑦ シャフト 径10mm
- ⑧ ギア GEAKBS1.0-30-10-10
- ⑨ ギア GEAKBS1.0-30-10-10
- ⑩ クランク ギア GEAKBS1.0-60-10-12
- ⑪ クランク
- ⑫ 足駆動ロッド
- ⑬ タイミングギア ATP16XL025BP10
- ⑭ タイミングベルト TBN118XL025
- ⑮ タイミングギア ATP48XL025AP10
- ⑯ シャフト 径10mm
- ⑰ タイミングギア ATP16XL025AP10
- ⑱ タイミングベルト TBN140XL025
- ⑲ タイミングギア ATP16XL025AP10
- ⑳ ピローブロック

001			
No.	仕様	処理	備考
図面名 竜骨車模型 人形メカ設計図			
作成		縮尺 1/5	図番
経歴		作成日	
作成	照査	検認	