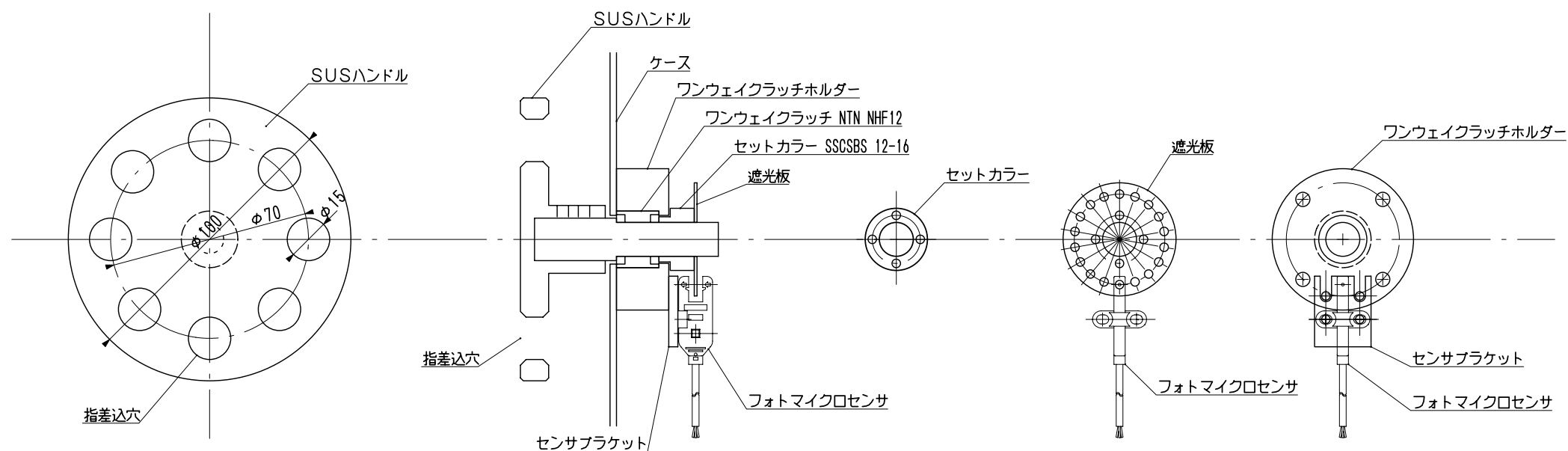
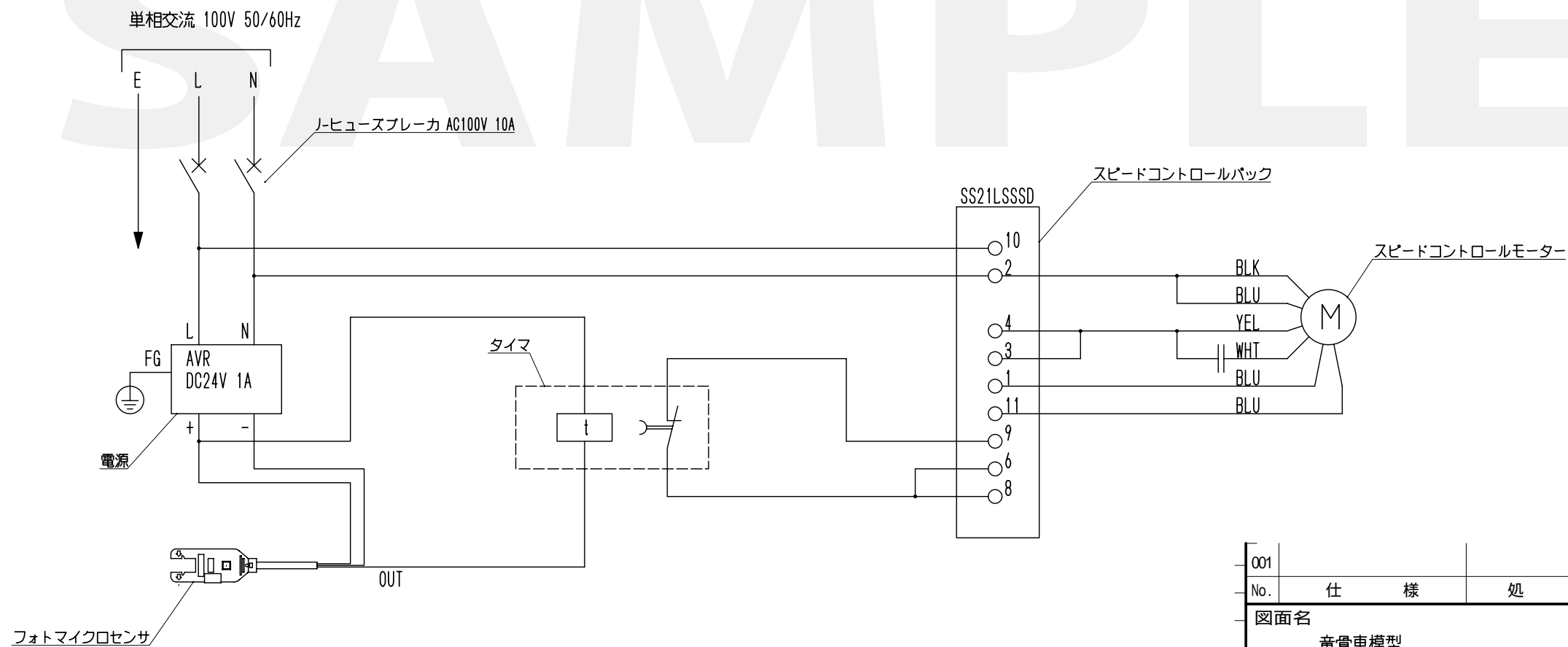


異図



ハンドル回転検出機構組立図



001			
No.	仕様	処理	備考
図面名 竜骨車模型 制御仕様図			
作成		縮尺 1/2	図番
経歴		作成日	
作成	照査	検認	